

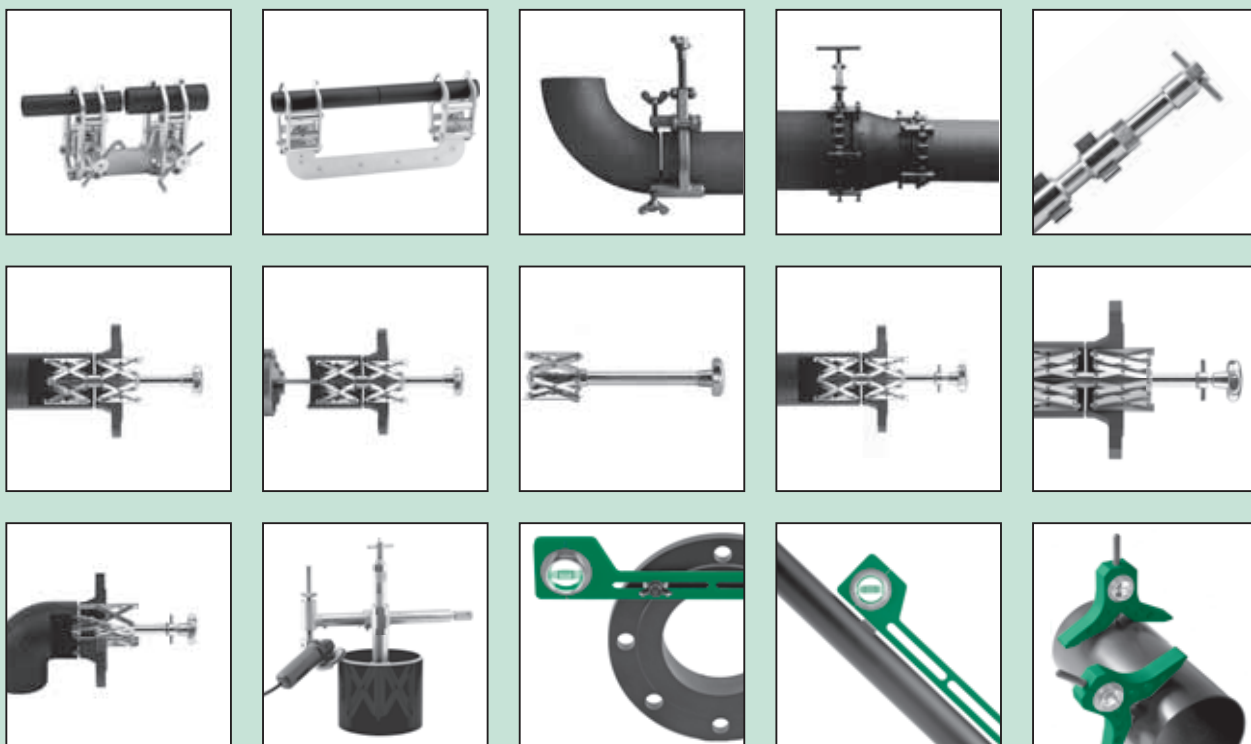
Centromat®

Hermann Rosorius

Ingenieurbüro GmbH

Herramientas especiales
para la construcción de tuberías,
de instalaciones y de depósitos

centromat®



www.centromat.de

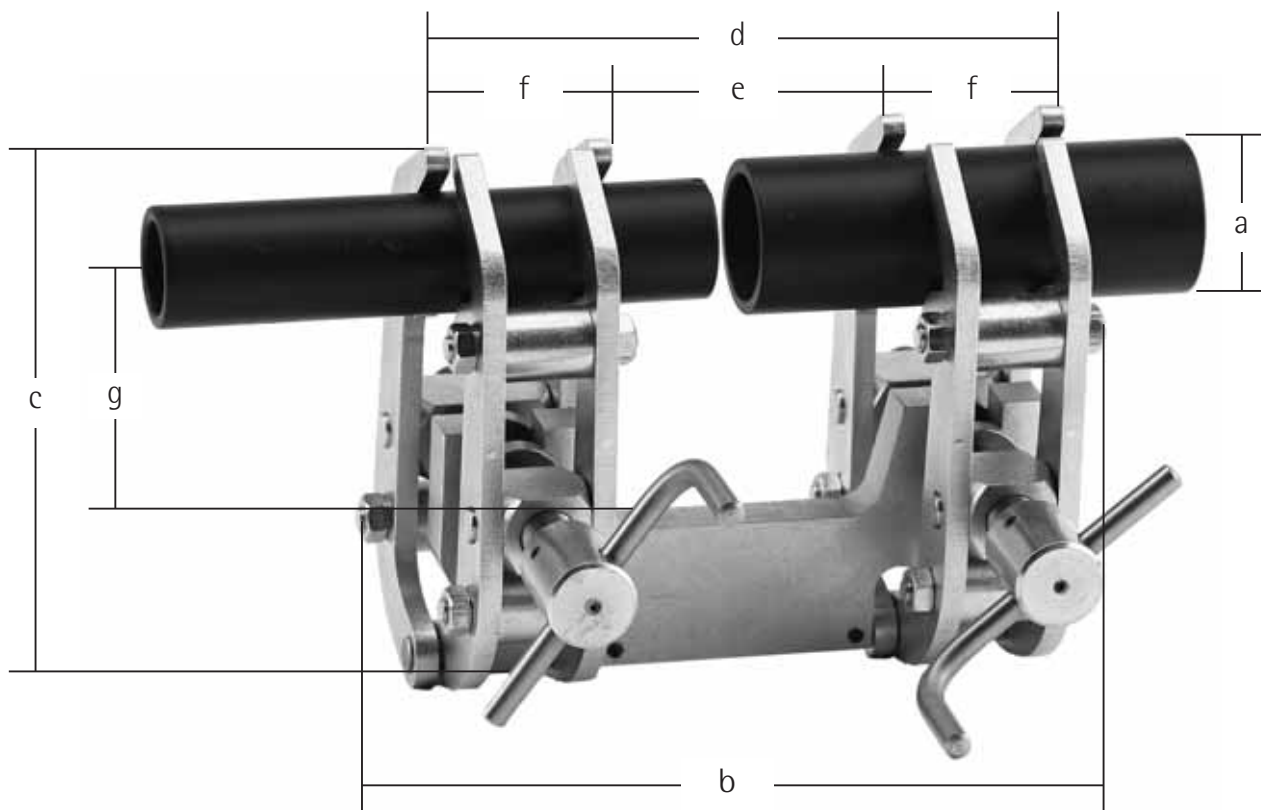


Por primera vez, un centrado y tensado rápidos, seguros y precisos de tubos, ejes y barras redondas de todo tipo de diámetros, incluso de **diámetros muy diferentes**, mediante un **ajuste automático del diámetro**. Sin necesidad de ningún ajuste adicional, sin ayudantes, sin controles intermedios, y con posibilidad de acceso a la soldadura desde cualquier lado y en cualquier momento.

Para evitar la corrosión electrolytica, le recomendamos la utilización de versiones con brazos tensores en acero fino (VA 1.4301).

	Tamaño A	Tamaño B	Tamaño C
Alance de sujeción	10 - 70 mm	40 - 140 mm	75 - 330 mm
Peso	2,00 kg	5,30 kg	26,00 kg

Tabla de dimensiones Tipo 1a



centromat®

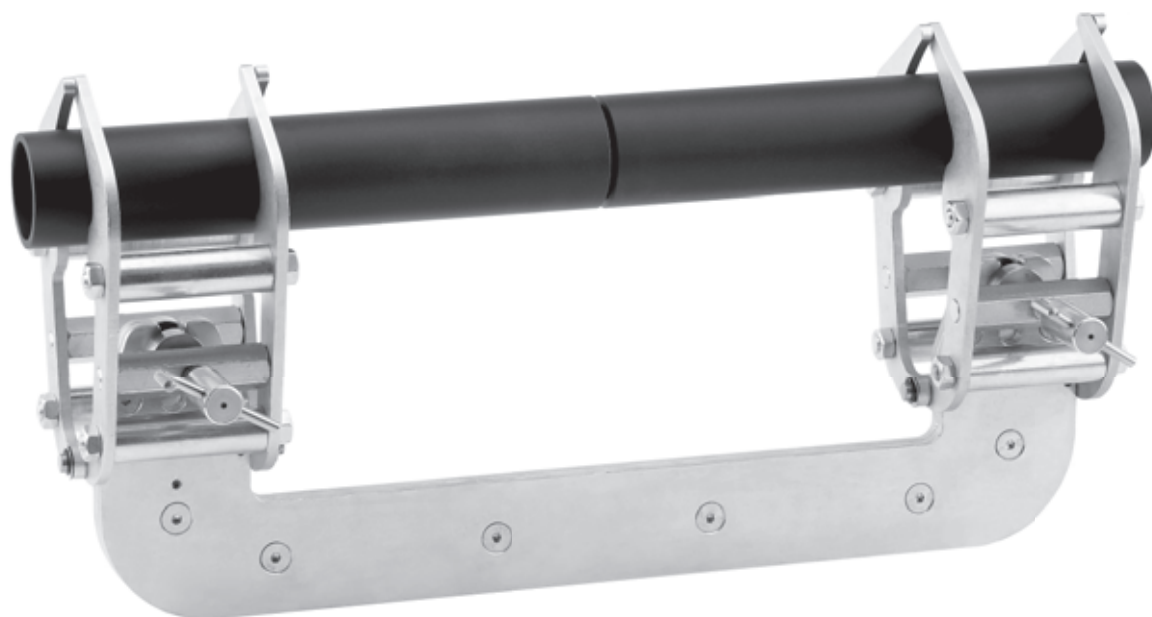
Tamaño A		Tamaño B		Tamaño C	
a)	10 - 70 mm	a)	40 - 140 mm	a)	75 - 330 mm
b)	160 mm	b)	210 mm	b)	360 mm
c)	125 mm	c)	200 mm	c)	400 mm
d)	140 mm	d)	190 mm	d)	350 mm
e)	57 mm	e)	82 mm	e)	115 mm
f)	41 mm	f)	55 mm	f)	115 mm
g)	65 mm	g)	95 mm	g)	235 mm

Made in Germany

3

Tipo 1a-Orbital

Dispositivo de centrado exterior Orbital



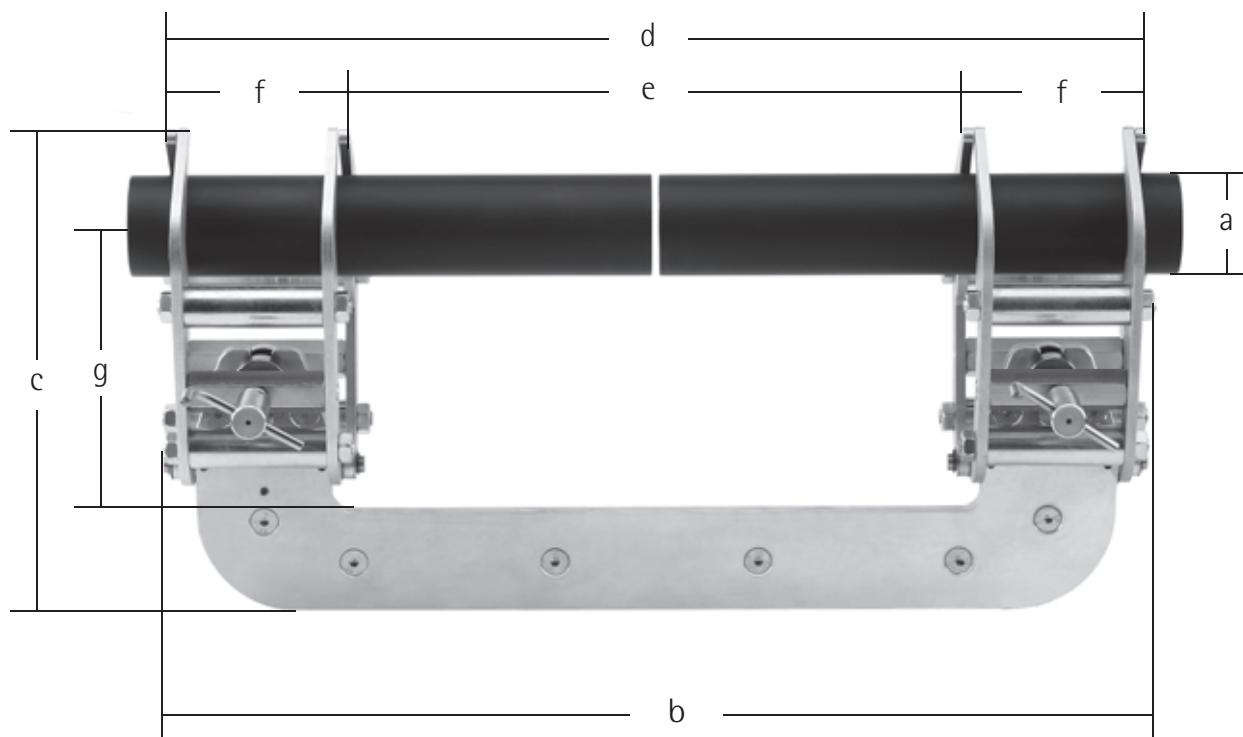
Versiones especiales para soldaduras orbitales

Para no sobrecargar la soldadora le recomendamos el tipo 1a-Orbital. Por primera vez, un centrado y tensado rápidos, seguros y precisos de tubos, ejes y barras redondas de todo tipo de diámetros, incluso de **diámetros muy diferentes**, mediante un **ajuste automático del diámetro**. Sin necesidad de ningún ajuste adicional, sin ayudantes, sin controles intermedios, y con posibilidad de acceso a la soldadura desde cualquier lado y en cualquier momento.

Para evitar la corrosión electrolytica, le recomendamos la utilización de versiones con brazos tensores en acero fino (VA 1.4301).

	Tamaño 1	Tamaño 2	Tamaño 3	Tamaño 4
Alance de sujeción	6 - 50 mm	10 - 70 mm	25 - 140 mm	75 - 330 mm
Peso	3,60 kg	5,70 kg	12,60 kg	41,00 kg

Tabla de dimensiones Tipo 1a-Orbital



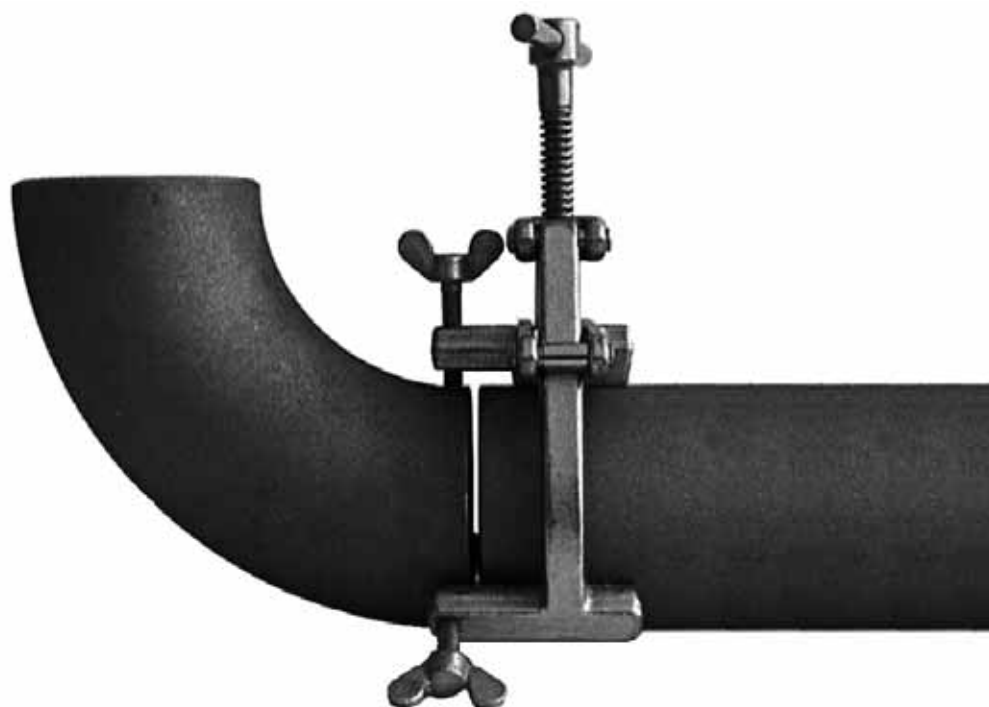
centromat®

	Tamaño 1	Tamaño 2	Tamaño 3	Tamaño 4
a)	6 - 50 mm	10 - 70 mm	25 - 140 mm	75 - 330 mm
b)	225 mm	400 mm	590 mm	720 mm
c)	175 mm	235 mm	290 mm	550 mm
d)	240 mm	387 mm	570 mm	720 mm
e)	98 mm	243 mm	360 mm	340 mm
f)	71,5 mm	71,5 mm	106 mm	168 mm
g)	110 mm	160 mm	170 mm	340 mm

Made in Germany

5

Tipo 1b Tensor rápido de tubo

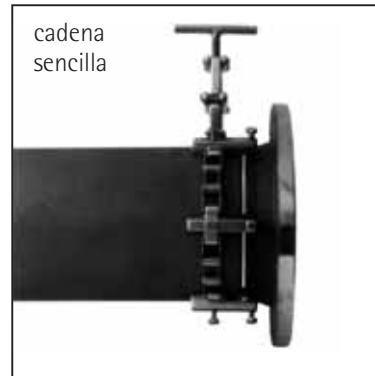
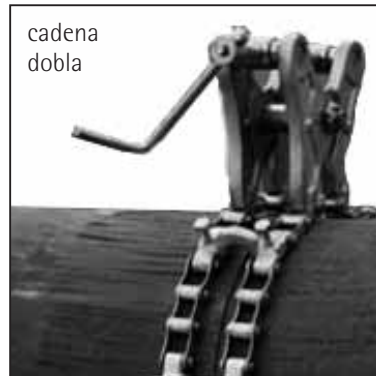


Para el centrado y tensado preciso de tubos sin limitación longitudinal, así como de tubos acodados, bridas, piezas en T, piezas de reducción y otras piezas de conexión en tubos. El trabajo puede realizarse sin necesidad de ningún ayudante. Puede accederse a la soldadura desde cualquier lado. El diámetro del tubo se ajusta con precisión mediante tornillos de mariposa.

Para evitar la corrosión electrolítica, le recomendamos la utilización de versiones en acero fino.

Tamaño	Alance de sujeción	Peso
A	20 - 90 mm	1,40 kg
B	50 - 150 mm	3,00 kg
C	90 - 190 mm	3,30 kg
D	125 - 225 mm	6,80 kg
E	225 - 370 mm	8,65 kg





Para el centrado y tensado de tubos largos sin limitación longitudinal, así como de tubos acodados, piezas en T, bridas, piezas de reducción y otras piezas de conexión en tubos y recipientes. Las cadenas de centrado exterior flexibles CENTROMAT® se adaptan a cada tipo de tubo y de recipiente. Pueden prolongarse o acortarse según se desee, cambiando simplemente los eslabones adicionales. Hay disponibles cinco modelos, así como un modelo de acero fino y de acero galvanizado.



Modelo ligero, cadena sencilla, tamaño 150

Puede emplearse principalmente para bridas, piezas de reducción, piezas de conexión, fondos abovedados, etcétera, en tubos, a partir del diámetro exterior de tubo de 168,3 mm
 Longitud estándar: 650 mm = 5 eslabones de cadena
 Eslabón adicional: 125 mm

Modelo semipesado, cadena sencilla, tamaño 200

Puede emplearse principalmente para bridas, piezas de reducción, piezas de conexión, fondos abovedados, etcétera, en tubos, a partir del diámetro exterior de tubo de 219,1 mm
 Longitud estándar: 1.275 mm = 7 eslabones de cadena
 Eslabón adicional: 177 mm

Modelo pesado, cadena sencilla, tamaño 300

Puede emplearse principalmente para bridas, piezas de reducción, piezas de conexión, fondos abovedados, etcétera, en tubos, a partir del diámetro exterior de tubo de 323,9 mm
 Longitud estándar: 1.920 mm = 7 eslabones de cadena
 Eslabón adicional: 265 mm

Modelo semipesado, cadena doble, tamaño D 200

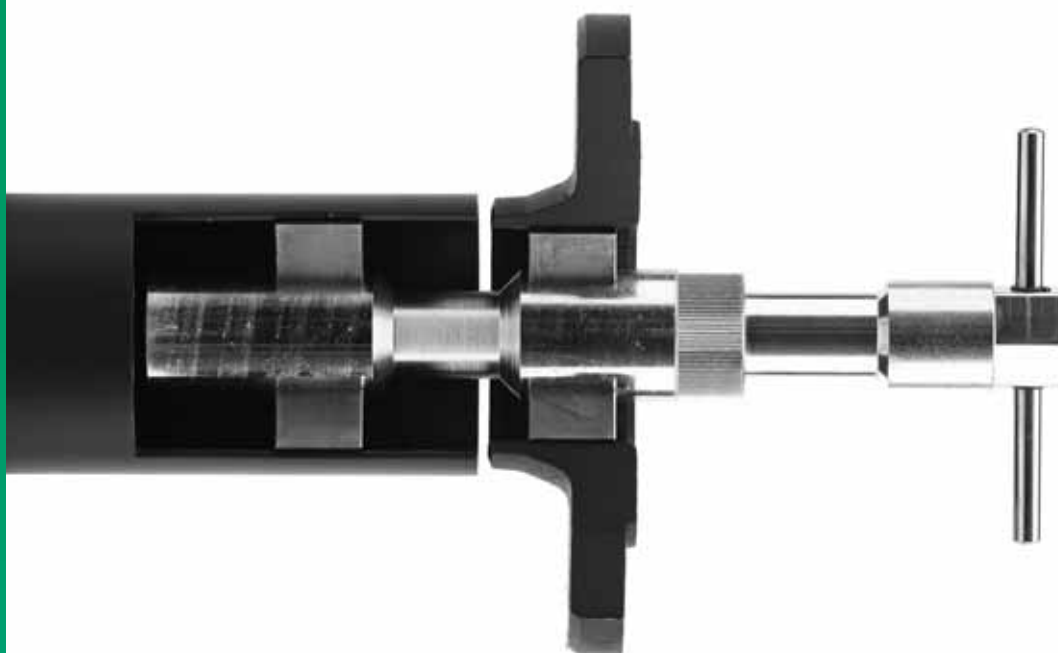
Puede emplearse para tubo en tubo, tubo largo, sección de tubo, a partir del diámetro exterior de tubo 323,9 mm
 Longitud estándar: 1.275 mm = 7 eslabones de cadena
 Eslabón adicional: 177 mm

Modelo pesado, cadena doble, tamaño D 300

Puede emplearse para tubo en tubo, tubo largo, sección de tubo, a partir del diámetro exterior de tubo 323,9 mm
 Longitud estándar: 1.920 mm = 7 eslabones de cadena
 Eslabón adicional: 265 mm

Tipo 2

Dispositivo de centrado interior



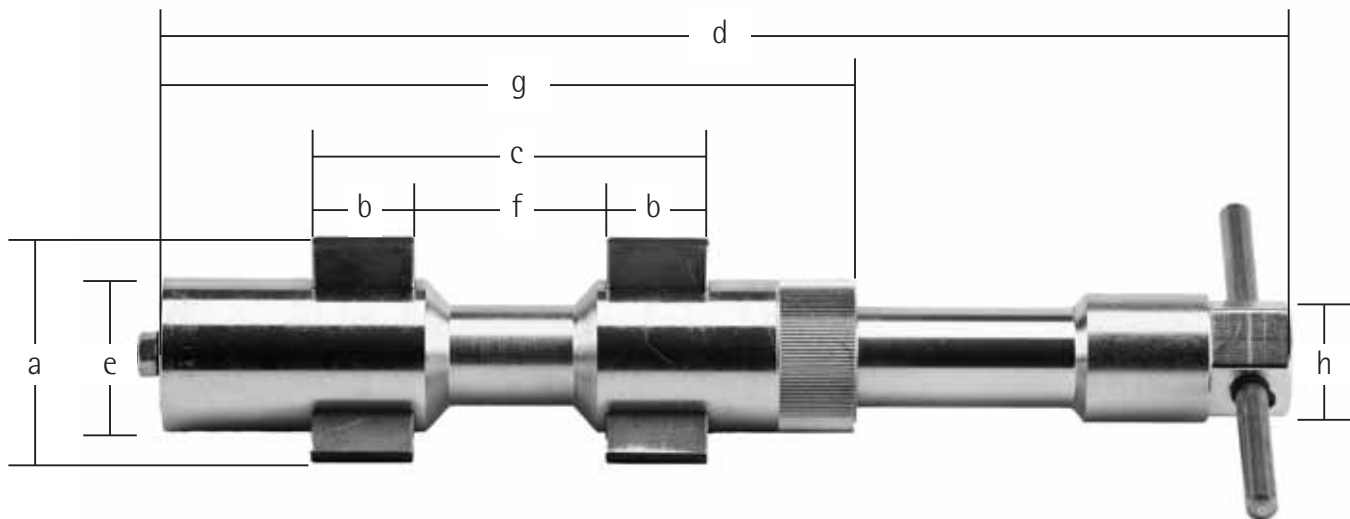
centromat®

Con cuñas de sujeción. Un centrado y tensado rápidos, seguros y precisos de bridas, apoyos, anillos, etcétera, para tubos y recipientes cilíndricos en un proceso de trabajo. **Ajuste automático del diámetro**, incluso de diámetros muy diferentes. Las cuñas de sujeción también pueden suministrarse en VA por un precio adicional.

Para evitar la corrosión electrolytica, le recomendamos la utilización de versiones con cuñas de sujeción en acero fino (VA 12CrNi177 1.4310).

	Alance de sujeción	Peso
Tamaño 004	15 - 19 mm	0,20 kg
Tamaño 003	16 - 20 mm	0,20 kg
Tamaño 002	19 - 25 mm	0,25 kg
Tamaño 001	24 - 32 mm	0,50 kg
Tamaño 01	31 - 40 mm	0,50 kg
Tamaño 0	38 - 52 mm	1,25 kg
Tamaño 00	51 - 64 mm	1,25 kg

Tabla de dimensiones Tipo 2

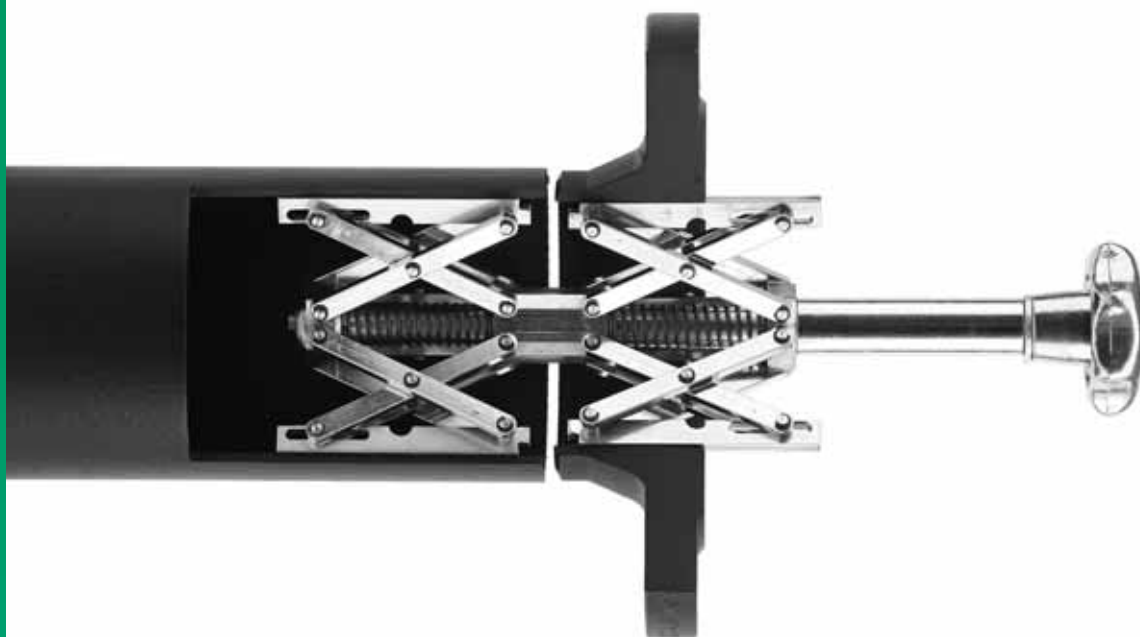


	Tamaño 004	Tamaño 003	Tamaño 002	Tamaño 001
a)	15 - 19 mm	16 - 20 mm	19 - 25 mm	24 - 32 mm
b)	15 mm	15 mm	15 mm	20 mm
c)	50 mm	50 mm	54 mm	84 mm
d)	154 - 170 mm	154 - 170 mm	154 - 170 mm	200 - 225 mm
e)	15 mm	16 mm	19 mm	24 mm
f)	20 mm	20 mm	24 mm	44 mm
g)	100 mm	100 mm	100 mm	149 mm
h)	SW 12	SW 12	SW 12	SW 15
	Tamaño 01	Tamaño 0	Tamaño 00	
a)	31 - 40 mm	38 - 52 mm	51 - 64 mm	
b)	20 mm	25 mm	25 mm	
c)	84 mm	97 mm	97 mm	
d)	200 - 225 mm	247 - 278 mm	247 - 278 mm	
e)	24 mm	38 mm	38 mm	
f)	44 mm	47 mm	47 mm	
g)	149 mm	170 mm	170 mm	
h)	SW 15	SW 27	SW 27	

centromat®

Made in Germany

9

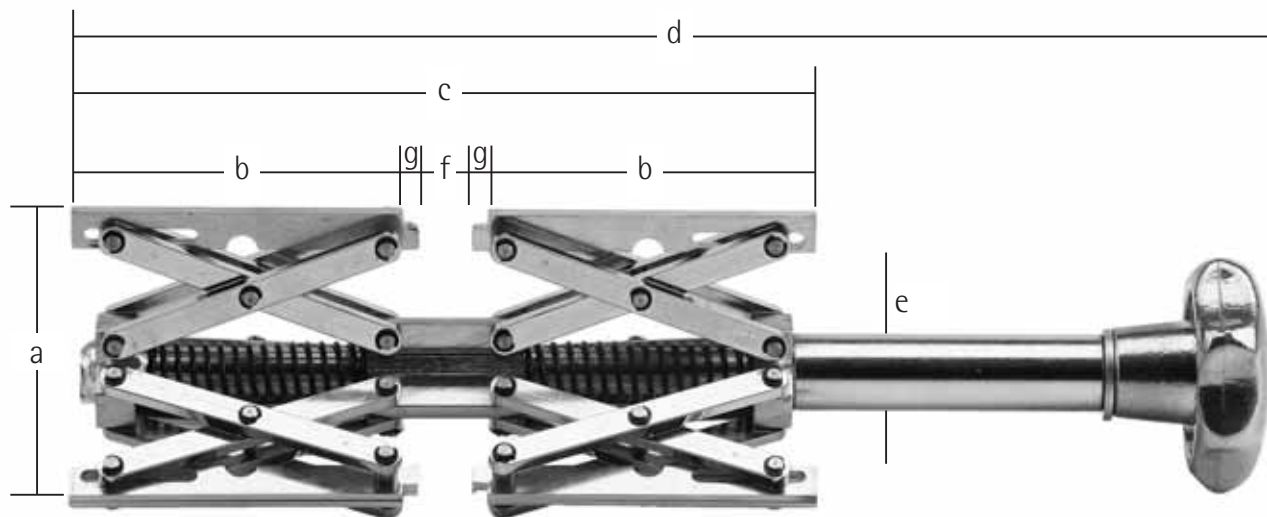


Por primera vez, un centrado y tensado rápidos, seguros y precisos de bridas, apoyos, anillos, etcétera, en tubos y recipientes cilíndricos. Con una superficie de contacto para brida plana. **Ajuste automático del diámetro**, incluso de diámetros muy diferentes. Sin necesidad de un ajuste adicional, en un proceso de trabajo, con un mango, sin ayudantes, sin controles intermedios. El centrado se realiza desde el interior.

Para evitar la corrosión electrolítica, le recomendamos la utilización de versiones con rieles de apoyo en acero fino (VA 1.4301).

	Alance de sujeción	Peso
Tamaño 1	54 - 140 mm	1,25 kg
Tamaño 2	85 - 220 mm	3,35 kg
Tamaño 3	véase Tipo 4, Tamaño 3e	

Tabla de dimensiones Tipo 3a



centromat®

Tamaño 1	Tamaño 2	Tamaño 3
a) 54 - 140 mm	a) 85 - 220 mm	véase Tipo 4, Tamaño 3e
b) 88 mm	b) 144 mm	
c) 190 mm	c) 309 mm	
d) 290 - 310 mm	d) 445 - 505 mm	
e) 20 mm	e) 26 mm	
f) 14 mm	f) 21 mm	
g) 4 mm	g) 5 mm	



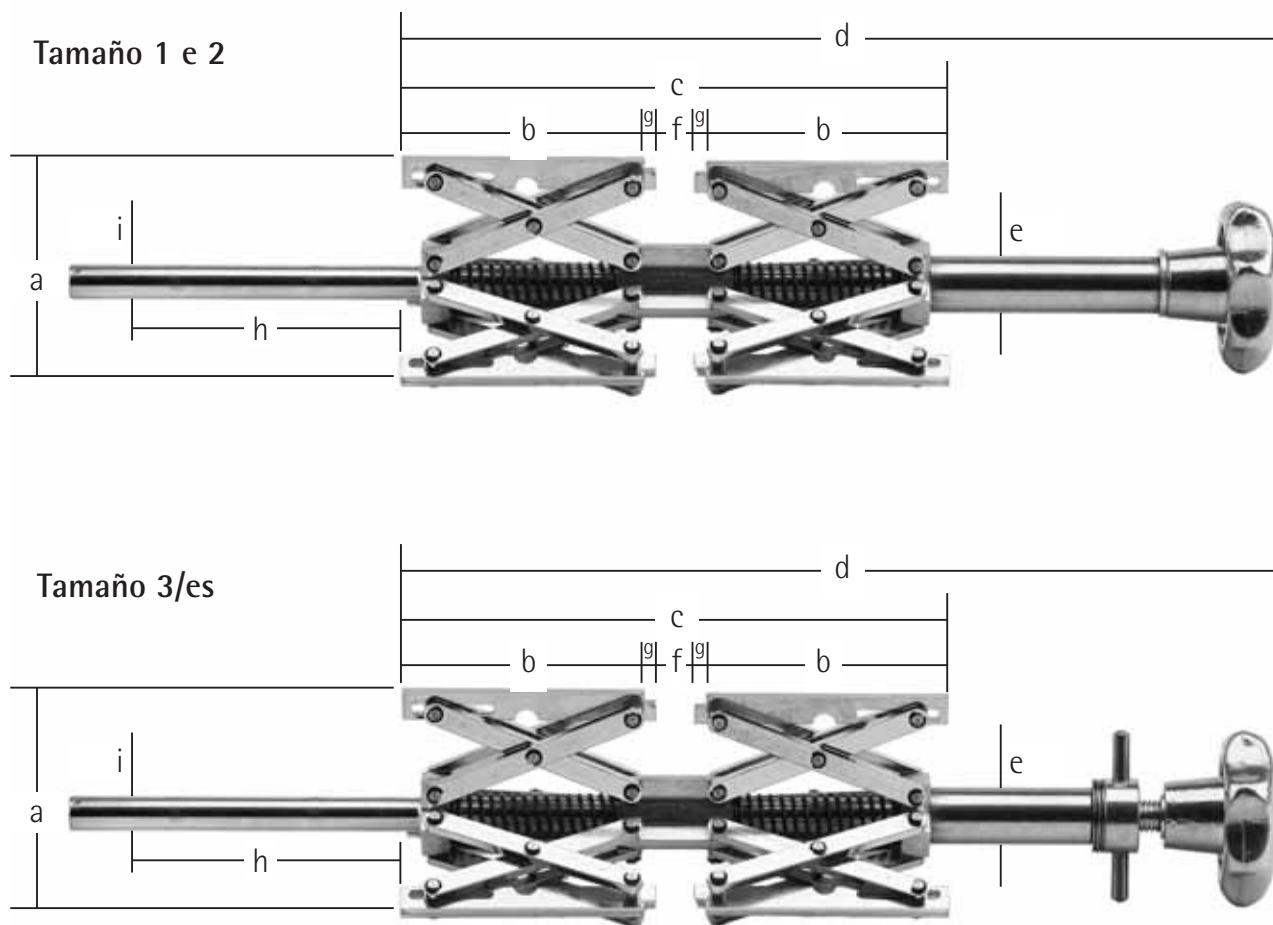
centromat®

Puede emplearse para mesas de soldar giratorias y platos para torno mediante la extensión del vástago de fijación, ajuste **automático del diámetro**, incluso de diámetros muy diferentes, apropiado para brida plana.

Para evitar la corrosión electrolítica, le recomendamos la utilización de versiones con rieles de apoyo en acero fino (VA 1.4301).

	Alance de sujeción	Longitud del mango	Peso
Tamaño 1	54 - 140 mm	120 mm	1,40 kg
Tamaño 2	85 - 220 mm	150 mm	4,20 kg
Tamaño 3e/s	120 - 350 mm	190 mm	12,50 kg

Tabla de dimensiones Tipo 3b



Tamaño 1	Tamaño 2	Tamaño 3/es
a) 54 - 140 mm	a) 85 - 220 mm	a) 120 - 350 mm
b) 88 mm	b) 144 mm	b) 233 mm
c) 190 mm	c) 309 mm	c) 491 mm
d) 290 - 310 mm	d) 445 - 505 mm	d) 745 - 790 mm
e) 20 mm	e) 26 mm	e) 34 mm
f) 14 mm	f) 21 mm	f) 25 mm
g) 4 mm	g) 5 mm	g) 6 mm
h) 120 mm	h) 150 mm	h) 190 mm
i) 12 mm	i) 20 mm	i) 26 mm

mat®



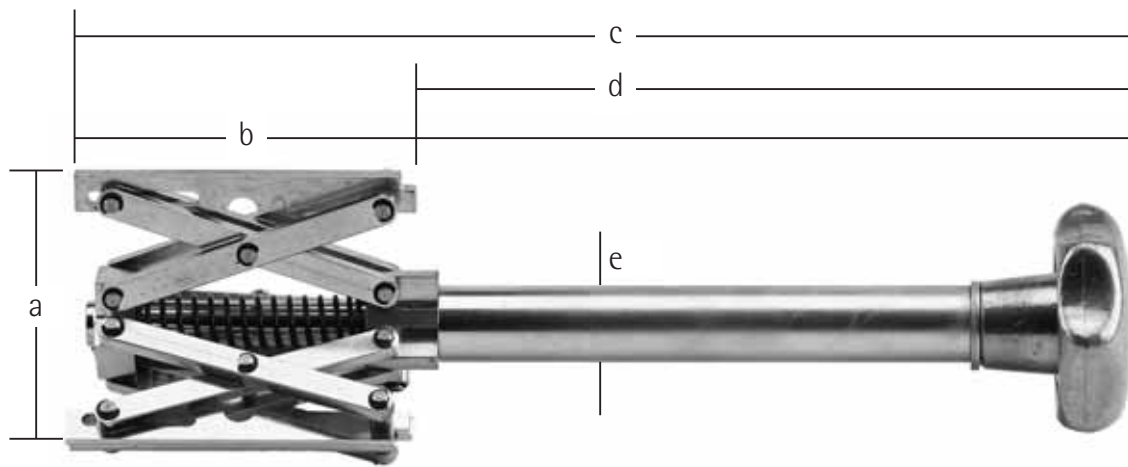
centromat®

Para el tensado o centrado de los mismos diámetros o como dispositivo de tensado con un solo cuerpo extensible.

Para evitar la corrosión electrolítica, le recomendamos la utilización de versiones con rieles de apoyo en acero fino (VA 1.4301).

	Alance de sujeción	Peso
Tamaño 1	54 - 140 mm	1,00 kg
Tamaño 2	85 - 220 mm	2,40 kg
Tamaño 3	120 - 350 mm	6,00 kg
Tamaño 4	180 - 520 mm	14,00 kg
Tamaño 4/s	400 - 940 mm	20,00 kg

Tabla de dimensiones Tipo 3c



centromat®

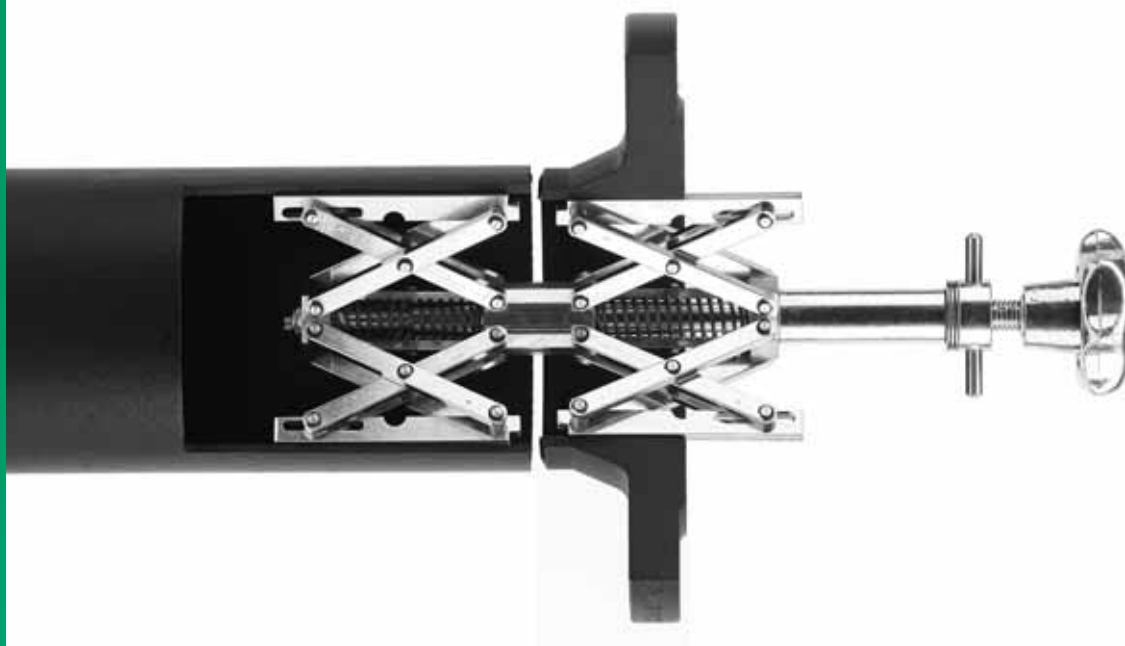
	Tamaño 1	Tamaño 2	Tamaño 3	Tamaño 4	Tamaño 4/s
a)	54 - 140 mm	85 - 220 mm	120 - 350 mm	180 - 520 mm	400 - 940 mm
b)	88 mm	144 mm	233 mm	300 mm	300 mm
c)	305 mm	480 mm	540 mm	630 mm	630 mm
d)	220 mm	335 mm	300 mm	325 mm	325 mm
e)	20 mm	26 mm	34 mm	36 mm	36 mm

Made in Germany

15

Tipo 4

Dispositivo de centrado interior



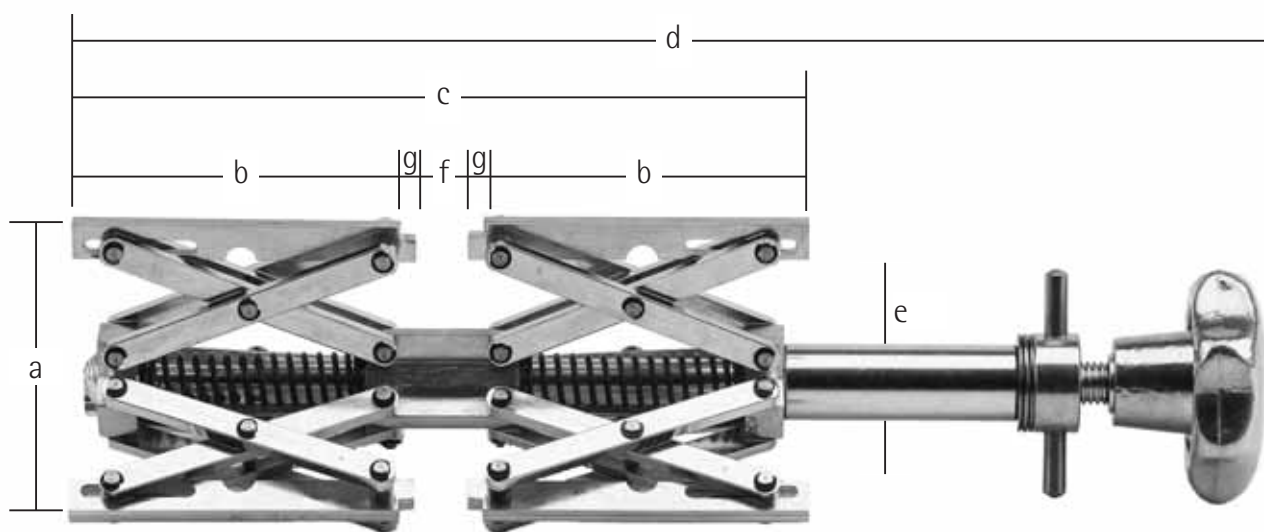
Se emplea como el dispositivo descrito en la ilustración 3a, sin embargo resulta especialmente ventajoso para las piezas de conexión pesadas mediante elementos extensibles que pueden extenderse independientemente unos de otros. El dispositivo de centrado CENTROMAT® se fija mediante el elemento extensible inferior en el tubo, se coloca encima la brida o algo similar, y se centra y sujeta definitivamente mediante el elemento extensible superior. **Ajuste automático del diámetro.**

Para evitar la corrosión electrolítica, le recomendamos la utilización de versiones con rieles de apoyo en acero fino (VA 1.4301).

centromat®

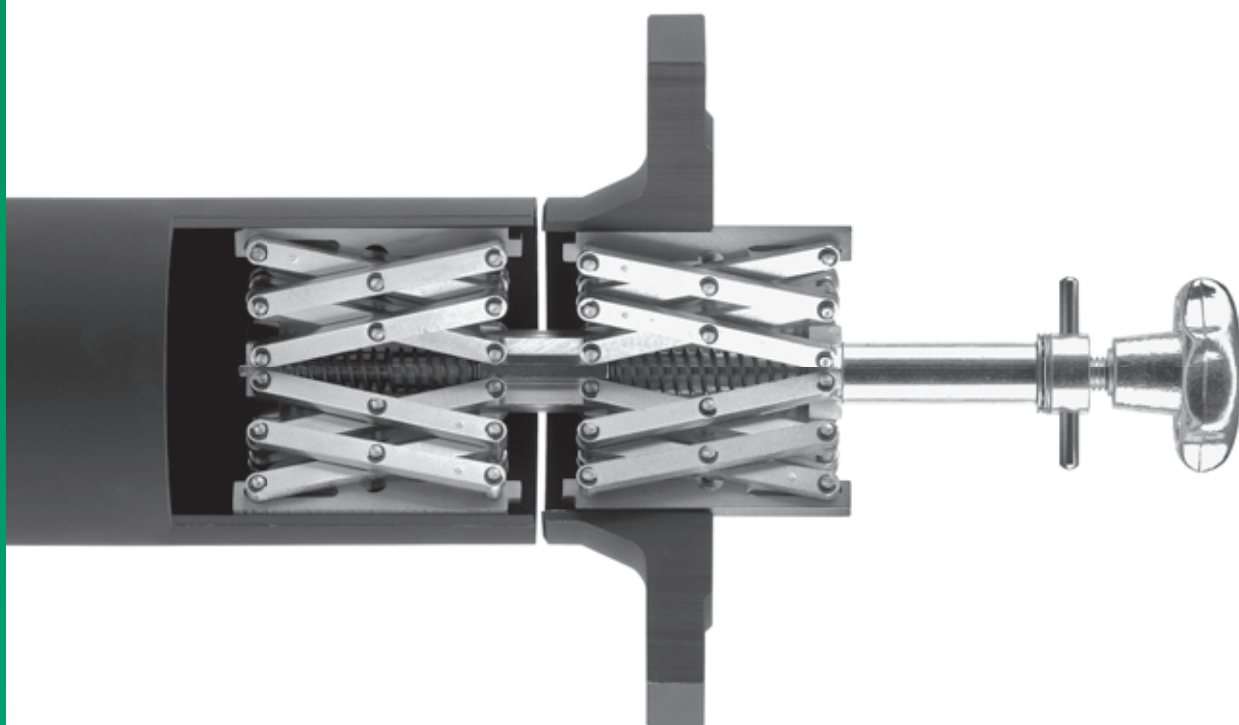
	Alance de sujeción	Peso
Tamaño 1/e	54 - 140 mm	1,30 kg
Tamaño 2/e	85 - 220 mm	3,90 kg
Tamaño 3/e	120 - 350 mm	11,50 kg
Tamaño 4/e	180 - 520 mm	27,00 kg

Tabla de dimensiones Tipo 4



centromat®

	Tamaño 1/e	Tamaño 2/e	Tamaño 3/e	Tamaño 4/e
a)	54 - 140 mm	85 - 220 mm	120 - 350 mm	180 - 520 mm
b)	88 mm	144 mm	233 mm	300 mm
c)	190 mm	309 mm	491 mm	636 mm
d)	290 - 310 mm	445 - 505 mm	745 - 790 mm	850 - 960 mm
e)	20 mm	26 mm	34 mm	36 mm
f)	14 mm	21 mm	25 mm	36 mm
g)	4 mm	5 mm	6 mm	8 mm



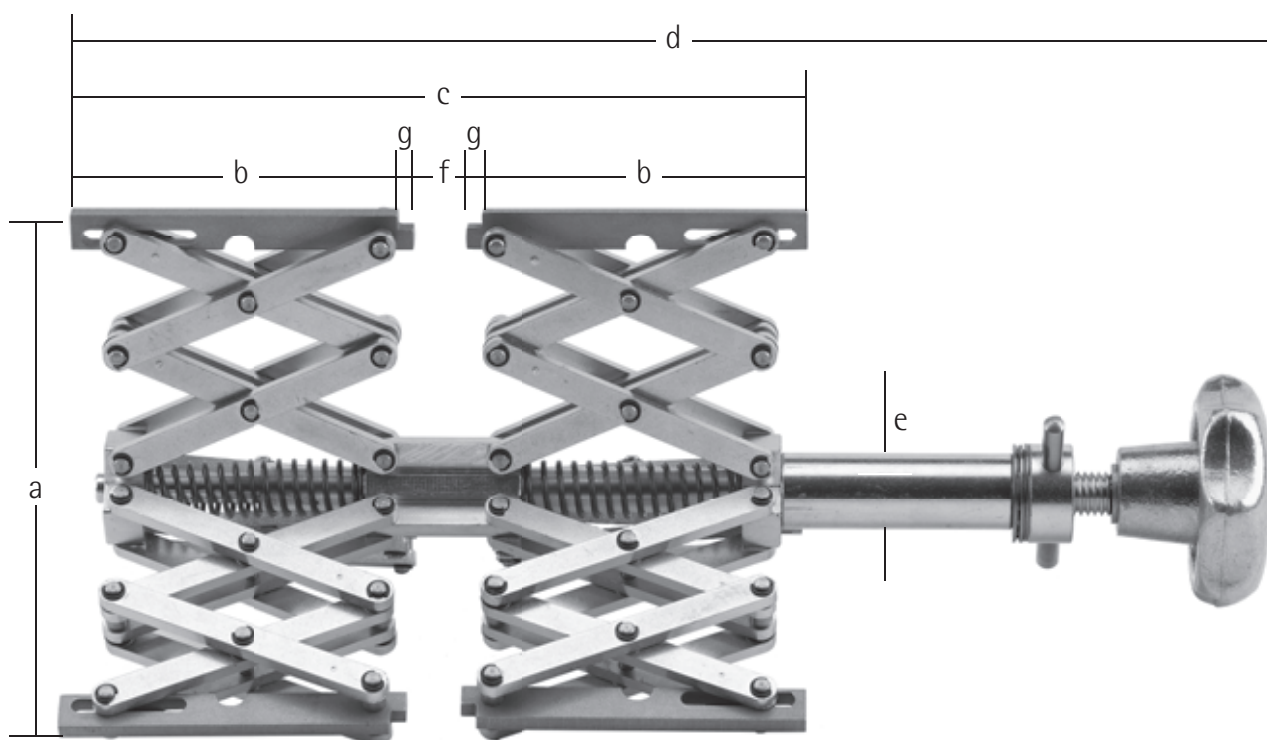
Por primera vez, un centrado y tensado rápido, seguro y preciso de bridas, apoyos, anillos, etcétera, en tubos y recipientes cilíndricos. Con superficie de contacto para brida plana. **Compensación automática de diámetro** también para diámetros extremadamente diferentes, mediante elementos extensibles que pueden extenderse independientemente entre sí. El dispositivo de centrado CENTROMAT® se fija en el tubo con el elemento extensible inferior, se coloca en la brida o similar y se centra y se fija definitivamente con el elemento extensible superior.

Para evitar la corrosión electrolítica, le recomendamos los modelos con rieles de apoyo en acero inoxidable (VA 1.4301).

centromat®

	Alance de sujeción	Peso
Tamaño 1/es	120 - 250 mm	1,80 kg
Tamaño 2/es	220 - 400 mm	5,20 kg
Tamaño 3/es	300 - 640 mm	16,40 kg
Tamaño 4/es	400 - 940 mm	39,00 kg

Tabla de dimensiones Tipo 4s



centromat®

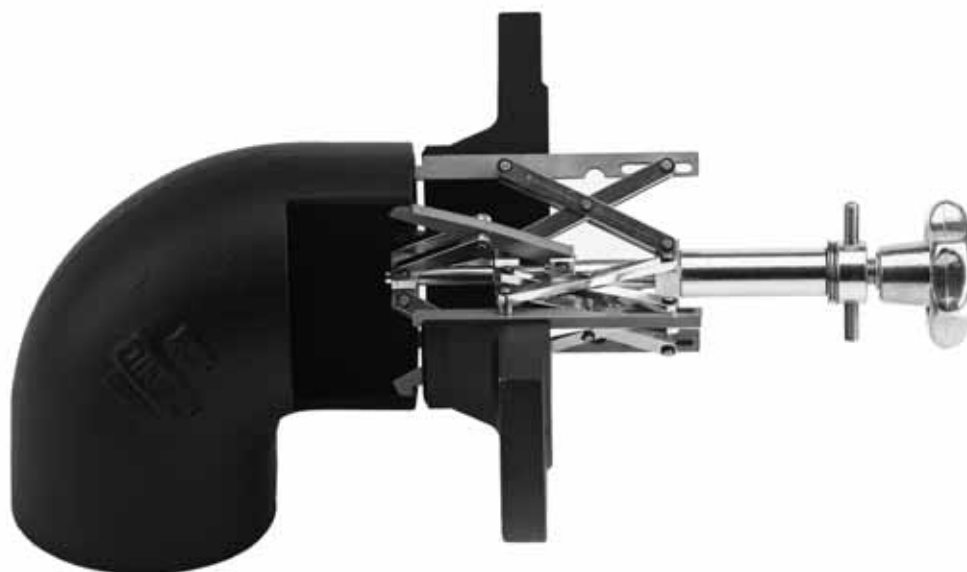
	Tamaño 1/es	Tamaño 2/es	Tamaño 3/es	Tamaño 4/es
a)	120 - 250 mm	220 - 400 mm	300 - 640 mm	400 - 940 mm
b)	88 mm	144 mm	233 mm	300 mm
c)	190 mm	309 mm	491 mm	636 mm
d)	290 - 310 mm	445 - 505 mm	745 - 790 mm	850 - 960 mm
e)	20 mm	26 mm	34 mm	36 mm
f)	14 mm	21 mm	25 mm	36 mm
g)	4 mm	5 mm	6 mm	8 mm

Made in Germany

19

Tipo 5

Dispositivo de centrado interior



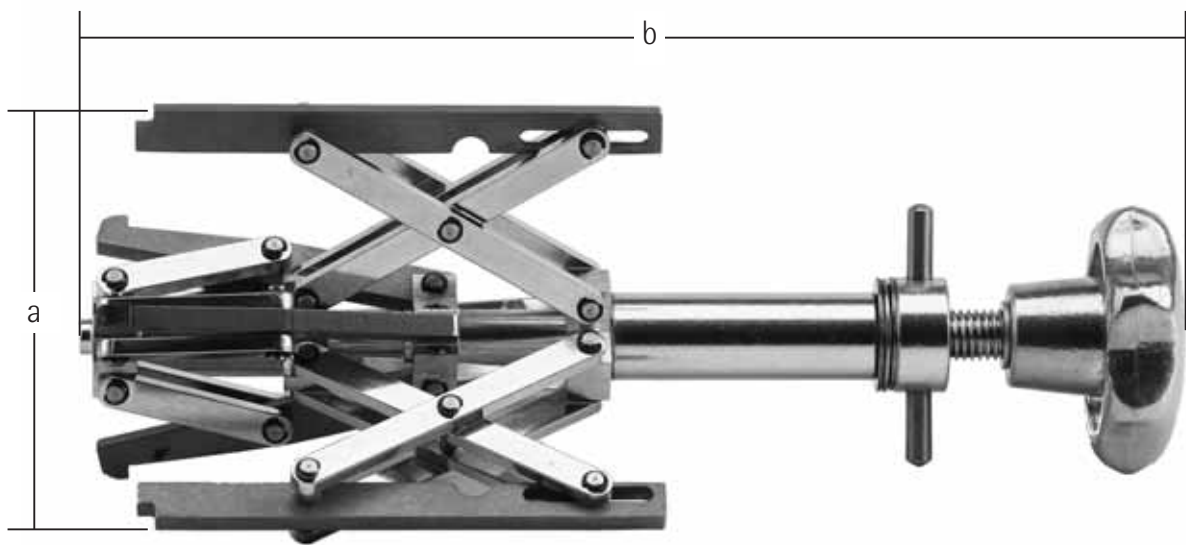
Cuerpos extensibles que pueden extenderse independientemente unos de otros. Para tubos acodados y codos de cualquier radio. Manejo rápido y seguro sin necesidad de ninguna otra ayuda: la "tercera mano" es innecesaria - el cuerpo extensible inferior del dispositivo de centrado se extiende en el tubo acodado hasta que los bordes delanteros del cuerpo extensible superior queden apoyados en la parte frontal del tubo acodado. La brida o algo similar se coloca y tensa en el cuerpo extensible superior. También para brida plana. **Ajuste automático del diámetro.**

Para evitar la corrosión electrolítica, le recomendamos la utilización de versiones con rieles de apoyo en acero fino (VA 1.4301).

centromat®

	Alance de sujeción	Peso
Tamaño 1/b-e	54 - 115 mm	1,00 kg
Tamaño 2/b-e	85 - 195 mm	3,10 kg
Tamaño 3/b-e	120 - 315 mm	9,30 kg
Tamaño 4/b-e	180 - 520 mm	23,10 kg

Tabla de dimensiones Tipo 5



centromat®

	Tamaño 1/b-e	Tamaño 2/b-e	Tamaño 3/b-e	Tamaño 4/b-e
a)	54 - 115 mm	85 - 195 mm	120 - 315 mm	180 - 520 mm
b)	250 mm	395 mm	660 mm	940 mm

Tipo 6

Dispositivo de desbarbado y biselado



centromat®

Dispositivo basculante ajustable en horizontal y en vertical como soporte para una amoladora para el mecanizado de los extremos de los tubos en cualquier ángulo (p. ej. unión en V), para seccionar anillos, o para retocar extremos irregulares de tubos. Este dispositivo se puede utilizar tanto en el interior como en el exterior del tubo.

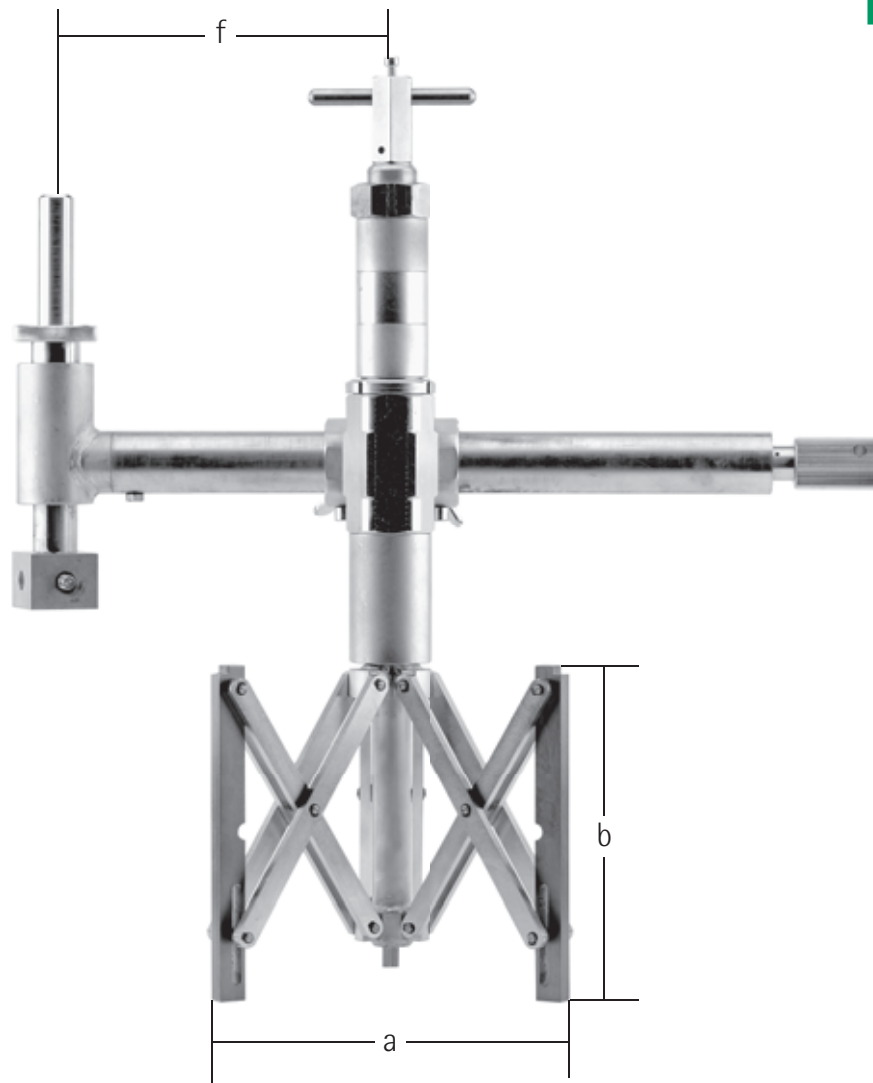
Insertar el dispositivo de tensado **(1)** en el tubo y tensar. Retirar la tuerca hexagonal **(2)** que se encuentra en la varilla del dispositivo de tensado, colocar el brazo basculante **(3)** en el dispositivo de tensado **(1)** y asegurarlo con la tuerca existente **(2)**. Atornillar la amoladora angular en la posición requerida, usando para ello el tornillo de hexágono interior que se encuentra en el cuadrado **(4)**. Ajustar el diámetro correspondiente del tubo en el mango moleteado **(5)**. La disposición de la amoladora angular se realiza en el tornillo moleteado **(6)**.

El dispositivo adicional puede emplearse en horizontal y en vertical, así como para el procesamiento en el interior y el exterior. Se pueden utilizar amoladoras angulares convencionales, pero no se incluyen en la entrega.

Indicación de seguridad:

Tenga en cuenta las prescripciones generales de seguridad durante las tareas con amoladoras angulares y utilice todos los equipos y prendas de protección correspondientes.

Tabla de dimensiones Tipo 6



centromat®

	Tamaño 3	Tamaño 4	Tamaño 4s
a)	120 - 350 mm	180 - 520 mm	400 - 940 mm
b)	233 mm	300 mm	300 mm
f)	140 - 430 mm	140 - 430 mm	250 - 550 mm
	19,90 kg	26,50 kg	35,00 kg

Made in Germany

23



centromat®

Nivel de burbuja de transportador ajustable y pernos de ajuste móviles. Los pernos de ajuste encajan en los agujeros de la brida con todos los diámetros corrientes, por lo que las bridas que deben soldarse se orientan de forma precisa. Puede leerse y ajustarse fácilmente el ángulo y la inclinación sin necesidad de ningún cálculo. Material: aluminio anodizado.

Tamaño 1

300 mm de largo, para distancia de agujeros de brida 35 - 190 mm, equipado con pernos estándar de conexión 13 - 22 mm Ø
Peso: 0,30 kg

Tamaño 1a

Como tamaño 1, sin embargo con imanes adherentes para su empleo adicional como nivel de agua de inclinación
Peso: 0,32 kg

Tamaño 2

400 mm de largo, para distancia de agujeros de brida 35 - 290 mm, equipado con pernos estándar de conexión 13 - 22 mm Ø
Peso: 0,35 kg

Disponible opcionalmente para todos los modelos:

Pernos de conexión para agujeros de brida 12 - 18 mm Ø

Tubos de extensión para colocar sobre pernos de conexión estándar para agujeros de brida de 25 - 30 mm Ø



Para la disposición y comprobación de la inclinación de tuberías, etcétera. Con superficies de apoyo magnéticas, de modo que se fijen en cualquier nivel de tubos o superficies lisas. El nivel de agua está provisto de un nivel de burbuja de transportador ajustable. Puede leerse y ajustarse fácilmente el ángulo y la inclinación sin necesidad de ningún cálculo. Material: aluminio anodizado.

centromat®

	Longitud	Peso
Tamaño 1	300 mm	0,20 kg



centromat®

Con graduación y nivel de burbuja de transportador para centrar la posición de líneas centrales y salidas en tubos y depósitos con cualquier ángulo. Se puede **determinar** el ángulo de inclinación, **ajustar** los ángulos, **buscar** el punto central en los tubos, **nivelar** al colocar los depósitos, etcétera. El nivel de burbuja de transportador con graduación puede fijarse, de modo que pueda leerse y ajustarse fácilmente el ángulo y la inclinación sin necesidad de ningún cálculo. Material: aluminio anodizado. Punzón: acero para herramientas, templado.

Tamaño 1

Peso

Ø tubo a partir de 12 mm hasta 1000 mm aprox.

0,60 kg



Certificado

para la empresa Hermann Rosorius GmbH
Lohheckenweg 35
53347 Alfter

Las herramientas especiales para la construcción de tuberías y depósitos vendidas por la empresa Rosorius GmbH con el nombre comercial "Centromat®" son dispositivos útiles que asisten al soldador en distintas aplicaciones de soldadura. Los aparatos presentan una construcción mecánica limpia y de buena calidad. Son conformes a todos los requisitos legales y, tras una breve instrucción, pueden ser utilizados incluso por operarios semi-cualificados.

Estos aparatos no requieren certificación CE, lo que por otra parte no sería posible, ya que no se ajustan a la definición de "máquina" según la Directiva CE sobre máquinas, y no coinciden con ninguna otra directiva CE actualmente vigente.

Los posibles peligros resultantes de los aparatos, en especial las energías de resorte acumuladas, pueden evitarse en caso de una utilización de los aparatos conforme a las normas, por lo que para el usuario no existen peligros serios resultantes de los aparatos.

Colonia (Alemania), a 12 de febrero de 1998

TÜV Rheinland Product Safety GmbH

Dr. R. Scheffel

centromat®

Made in Germany

27

Lista de precios

1a Dispositivo de centrado exterior centromat®

para tubos largos con el mismo diámetro o un diámetro diferente,
Ajuste \emptyset automático.

Tamaño	Alance de sujeción	Peso
A	10 - 70 mm	2,00 kg
B	40 - 140 mm	5,30 kg
C	75 - 330 mm	26,00 kg

1a Dispositivo de centrado exterior centromat® Orbital

para tubos largos con el mismo diámetro o un diámetro diferente,
Ajuste \emptyset automático.

Tamaño	Alance de sujeción	Peso
1	6 - 50 mm	3,60 kg
2	10 - 70 mm	5,70 kg
3	25 - 140 mm	12,60 kg
4	75 - 330 mm	41,00 kg

1b Tensor rápido de tubo centromat®

para tubos acodados, piezas de conexión, etcétera,
en tubos con el mismo diámetro y un diámetro diferente.

Tamaño	Alance de sujeción	Peso
A	20 - 90 mm	1,40 kg
B	50 - 150 mm	3,00 kg
C	90 - 190 mm	3,30 kg
D	125 - 225 mm	6,80 kg
E	225 - 370 mm	8,65 kg

1c Cadenas de centrado de tubo centromat®

para tubos largos, tubos acodados, fondos abovedados y
piezas de conexión en tubos y recipientes.
El precio incluye un tensor para una longitud estándar.

Tamaño 150, ligero, modelo sencillo,

disponible a partir de \emptyset exterior del tubo 168,3 mm

Longitud estándar 650 mm

Eslabón adicional 125 mm

Tensor de recambio

Tamaño 200, semipesado, modelo sencillo,

disponible a partir de \emptyset exterior del tubo 219,1 mm

Longitud estándar 1.275 mm

Eslabón adicional 177 mm

Tensor de recambio

Modelo de
acero
€/unidad

Modelo de
acero fino
€/unidad

Tamaño 300, pesado, modelo sencillo,
 disponible a partir de \varnothing exterior del tubo 323,9 mm
 Longitud estándar 1.920 mm
 Eslabón adicional 265 mm
 Tensor de recambio

Tamaño D 200, semipesado, modelo doble,
 disponible a partir de \varnothing exterior del tubo 323,9 mm
 Longitud estándar 1.275 mm
 Eslabón adicional 177 mm
 Tensor de recambio

Tamaño D 300, pesado, modelo doble,
 disponible a partir de \varnothing exterior del tubo 323,9 mm
 Longitud estándar 1.920 mm
 Eslabón adicional 265 mm
 Tensor de recambio

2 **Dispositivo de centrado interior centromat®**
 forma cilíndrica, para bridas, apoyos, anillos, etcétera, en tubos y recipientes, ajuste \varnothing automático.

Tamaño	Alance de sujeción	Peso
004	15 - 19 mm	0,20 kg
003	16 - 20 mm	0,20 kg
002	19 - 25 mm	0,25 kg
001	24 - 32 mm	0,50 kg
01	31 - 40 mm	0,50 kg
0	38 - 52 mm	1,25 kg
00	51 - 64 mm	1,25 kg

3a **Dispositivo de centrado interior centromat®**
 forma de tijeras, para bridas, apoyos, anillos, etcétera, en tubos y recipientes, ajuste \varnothing automático.

Tamaño	Alance de sujeción	Peso
1	54 - 140 mm	1,25 kg
2	85 - 220 mm	3,35 kg
3	véase Tipo 4, Tamaño 3e	

3b **Dispositivo de centrado interior centromat®**
 forma de tijeras, puede emplearse con mesas de soldar giratorias y platos para torno, ajuste \varnothing automático.

Tamaño	Alance de sujeción	Longitud del mango	Peso
1	54 - 140 mm	120 mm	1,40 kg
2	85 - 220 mm	150 mm	4,20 kg
3/es	120 - 350 mm	190 mm	12,50 kg

Modelo de
 acero
 €/unidad

Modelo de
 acero fino
 €/unidad

3c **Dispositivo de centrado interior centromat®**

forma de tijeras, para tensar y centrar los mismos diámetros

Tamaño	Alance de sujeción	Peso
1	54 - 140 mm	1,00 kg
2	85 - 220 mm	2,40 kg
3	120 - 350 mm	6,00 kg
4	180 - 520 mm	14,00 kg
4/s	400 - 940 mm	20,00 kg

4 **Dispositivo de centrado interior centromat®**

forma de tijeras, para bridas, apoyos, anillos, etcétera, en tubos y recipientes. Especialmente recomendable para piezas de conexión pesadas, ajuste \varnothing automático.

Tamaño	Alance de sujeción	Peso
1/e	54 - 140 mm	1,30 kg
2/e	85 - 220 mm	3,90 kg
3/e	120 - 350 mm	11,50 kg
4/e	180 - 520 mm	27,00 kg

4s **Dispositivo de centrado interior centromat®**

Forma de tijera, para bridas, apoyos, anillos, etc. en tubos y depósitos.

Tamaño	Alance de sujeción	Peso
1/es	120 - 250 mm	1,80 kg
2/es	220 - 400 mm	5,20 kg
3/es	300 - 640 mm	16,40 kg
4/es	400 - 940 mm	39,00 kg

5 **Dispositivo de centrado interior centromat®**

forma de tijeras, para brida y piezas de conexión en tubos acodados y codos, ajuste \varnothing automático.

Tamaño	Alance de sujeción	Peso
1/b-e	54 - 115 mm	1,00 kg
2/b-e	85 - 195 mm	3,10 kg
3/b-e	120 - 315 mm	9,30 kg
4/b-e	180 - 520 mm	23,10 kg

6 **Dispositivo de desbarbado y biselado centromat®**

para el mecanizado de extremos de tubos en cualquier ángulo.

Tamaño	Alance de sujeción	Peso
3	120 - 350 mm	19,90 kg
4	180 - 520 mm	26,50 kg
4/s	400 - 940 mm	35,00 kg

Modelo de
acero
€/unidad

Modelo de
acero fino
€/unidad

9 Nivel de agua para bridas centromat®
 Para la orientación de círculos de agujeros de bridas, con pernos de ajuste y nivel de burbuja de transportador para ajustar el ángulo y la inclinación, con pernos estándar de conexión 13 - 22 mm.

Tamaño 1
 para distancia de agujeros de brida 35 - 190 mm

Tamaño 2
 para distancia de agujeros de brida 35 - 290 mm

Modelo 1 a está equipado además con imanes adherentes y puede emplearse, por tanto, como nivel de agua de inclinación.

Tamaño	Longitud	Peso	
1	300 mm	0,30 kg	
1 a	con imanes adherentes		
	300 mm	0,32 kg	
2	400 mm	0,35 kg	
	Pernos de conexión adicionales en \varnothing 12 - 18 mm		Par
	Tubos de extensión adicionales para prolongación en \varnothing agujero de brida 25 - 30 mm		Par

10 Nivel de agua de inclinación centromat®
 con superficies de apoyo magnéticas y nivel de burbuja de transportador para ajustar el ángulo y la inclinación.

Tamaño	Logitud	Peso
1	300 mm	0,20 kg

11 Punzón de centrado centromat®

Tamaño	Rango \varnothing del tubo	Peso
1	12 mm hasta 1000 mm	0,60 kg

Los precios indicados quedan sujetos a variación.
 Todas las ofertas y listas de precios que existían hasta ahora pierden validez con la aparición de esta lista de precios.
 La mercancía entregada es propiedad del proveedor hasta que se realice el pago completo.

Competencia judicial: Bonn.

Reservado el derecho a la venta intermediaria, cambio de precios y modificaciones técnicas.

Envío: Incluyendo embalaje,
 EXW Bornheim según INCOTERMS® 2010 o
 Envío por DPD/UPS con pago de los gastos de envío

Pago: 30 días neto

Actualizado: abril 2012

Modelo de
 acero
 €/unidad

Modelo de
 acero fino
 €/unidad

no

no

no

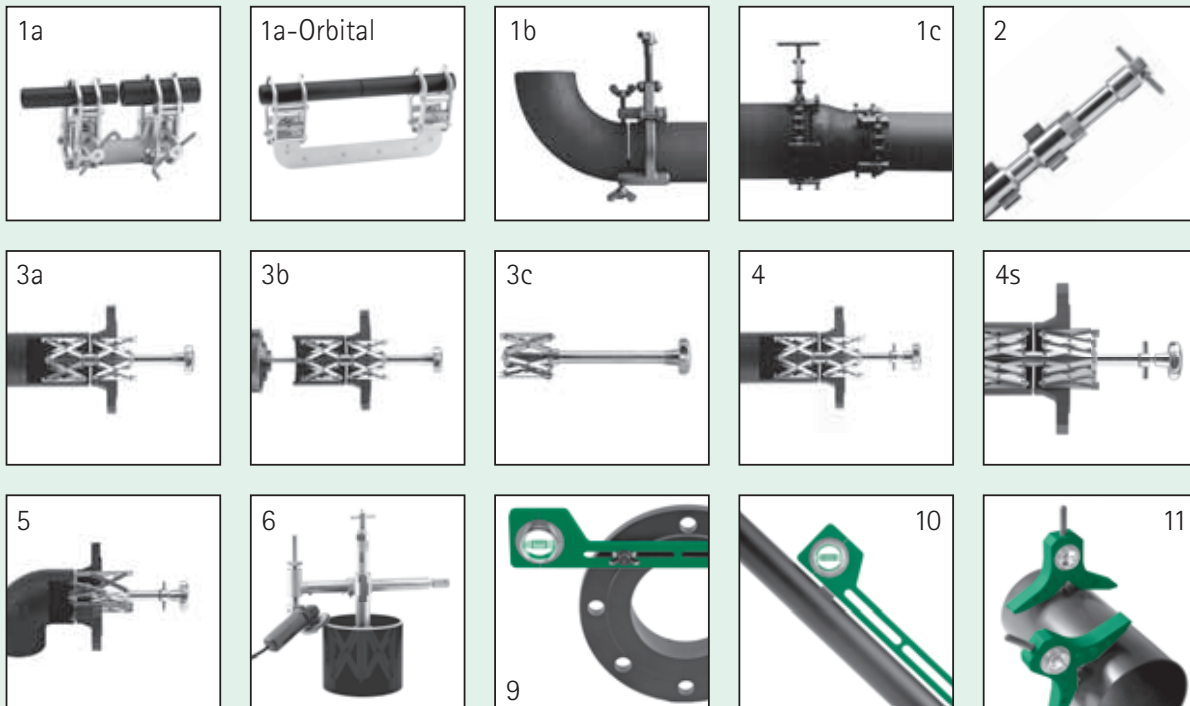
no

no

no

no

Centromat®



Hermann Rosorius

Ingenieurbüro GmbH

**Herramientas especiales
para la construcción de tuberías,
de instalaciones y de depósitos**

Burgstrasse 66

D-53332 Bornheim

Telefon +49 (0)2222 2155

Telefax +49 (0)2222 65533

info@centromat.de

www.centromat.de